

ДИФFUЗНЫЙ ОПТИЧЕСКИЙ БЕСКОНТАКТНЫЙ ДАТЧИК AR-G18-3A40

Руководство по эксплуатации в. 2021-08-19 ААК-GDG-DVM

Область применения

Диффузный оптический бесконтактный датчик применяется для контроля наличия, обнаружения, позиционирования или подсчета любых объектов без непосредственного контакта с самими объектами

Особенности:

- Обнаружение объектов из любого материала.
- Способность обнаруживать объекты на значительном расстоянии.
- Отсутствие механического контакта с объектом увеличивает ресурс работы, повышает степень надежности оборудования.
- Встроенный потенциометр для регулировки чувствительности позволяет корректировать работу датчика в зависимости от условий эксплуатации и также использовать одну модель датчика для разных задач.
- Расстояние срабатывания: 0,4 м.
- Контакт: НО+НЗ.
- Схема подключения: 4-проводная, NPN или PNP.
- Резьба: M18×1.
- Длина провода: 1,8 м.
- Индикатор срабатывания.
- Установка в отверстие или паз на поверхности с помощью резьбы, нарезанной на корпусе, и двух гаек.
- Для увеличения расстояния срабатывания датчиков в 5...10 раз используются катафоты (отражатели). например ARTD-02, ARTD-08.



ПРИНЦИП ДЕЙСТВИЯ

Оптический бесконтактный датчик – оптоэлектронное устройство, состоящее из излучателя и приемника оптического сигнала. В диффузных датчиках излучатель и приемник светового луча размещаются в одном корпусе. Срабатывание датчика происходит, когда в рабочей зоне в пределах дальности действия датчика появляется объект достаточных размеров, и в приемник поступает луч, рассеянно отраженный от контролируемого объекта.

Следует учитывать, что диффузное отражение носит ненаправленный, рассеянный характер, то есть количество отраженного света, попадающего на приемник, не равно количеству света, испускаемого излучателем.

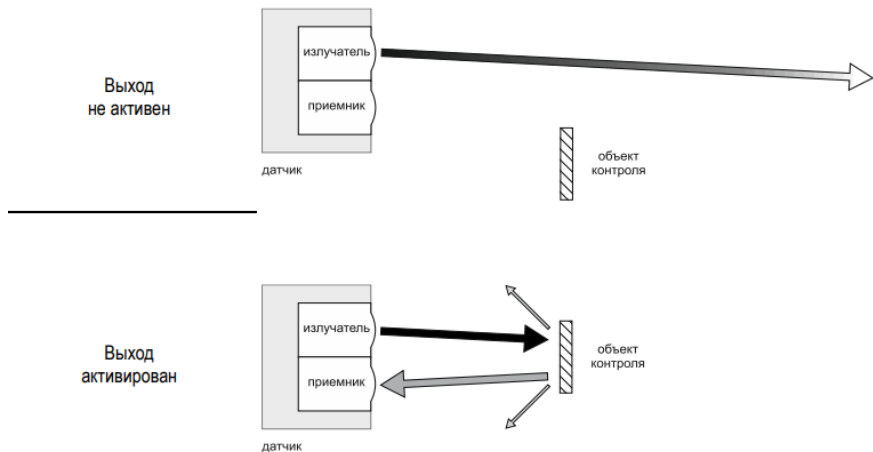


Рисунок 1 – Принцип работы диффузных датчиков

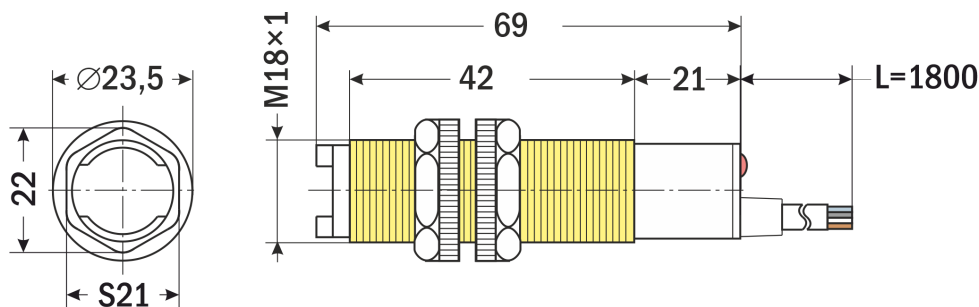
ТЕХНИЧЕСКИЕ ХАРАКТЕРИСТИКИ

Параметр	Значение
Расстояние срабатывания, м	0,4
Схема подключения	4-проводная, NPN или PNP
Типы выходных устройств	Транзисторный ключ NPN или PNP
Контакт	НО+НЗ
Максимальный ток нагрузки, мА	200
Максимальная частота переключения, Гц	200
Диапазон рабочих температур, °С	-20...+70
Питание, В	=10...30
Степень пылевлагозащиты	IP67
Длина провода, м	1,8 погрешность длины провода $\pm 3\%$
Резьба	M18×1
Материал корпуса	PBT-пластик
Габаритные размеры, мм	$\varnothing 23,5 \times 69$
Вес, г	80

МОДИФИКАЦИИ

Модель	Выход	Тип
AR-G18-3A40NC	NPN	НО+НЗ
AR-G18-3A40PC	PNP	

ГАБАРИТНЫЙ ЧЕРТЕЖ



СХЕМЫ ПОДКЛЮЧЕНИЯ

Датчики диффузные НС



Датчики диффузные РС



ГАРАНТИЙНЫЕ ОБЯЗАТЕЛЬСТВА

Диффузный оптический бесконтактный датчик не требует обслуживания. В случае выхода датчика из строя, он должен быть демонтирован и отправлен изготовителю для осмотра и тестирования. Гарантийный срок составляет 12 месяцев от даты продажи. Поставщик не несет никакой ответственности за ущерб, связанный с повреждением изделия при транспортировке, в результате некорректного использования, а также в связи с модификацией или самостоятельным ремонтом изделия пользователем.

АРК Энергосервис, Санкт-Петербург
+7 (812) 327-32-74 8-800-550-32-74
www.kipspb.ru 327@kipspb.ru

Диффузный оптический
бесконтактный датчик
AR-G18-3A40_____.

Дата продажи: _____

М. П.